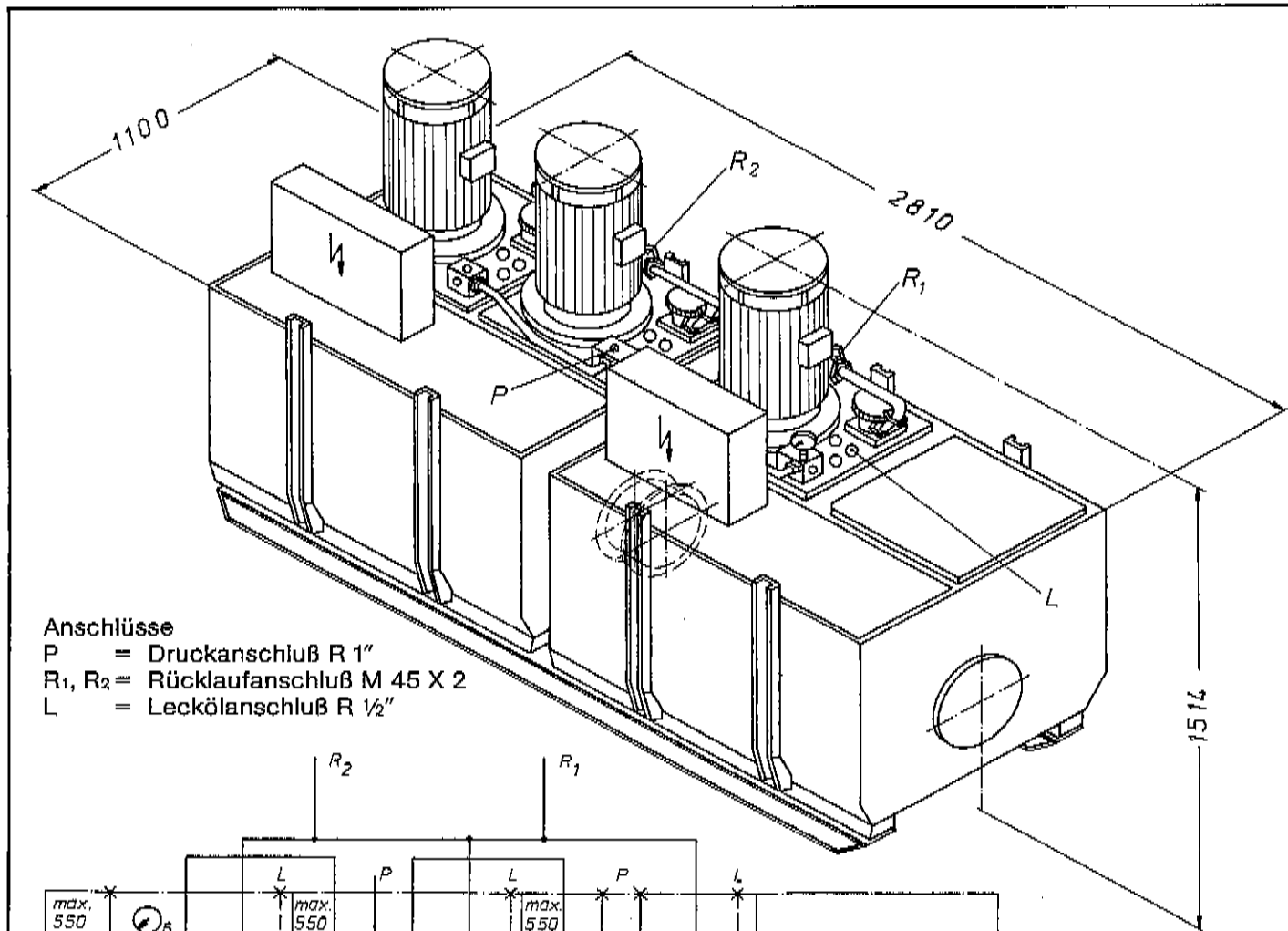


Hydropumpenaggregat 6R-16-X-D2-D2-D2/  
Bestell-Nr. 951 437 000 000.0

**Technische Daten:**

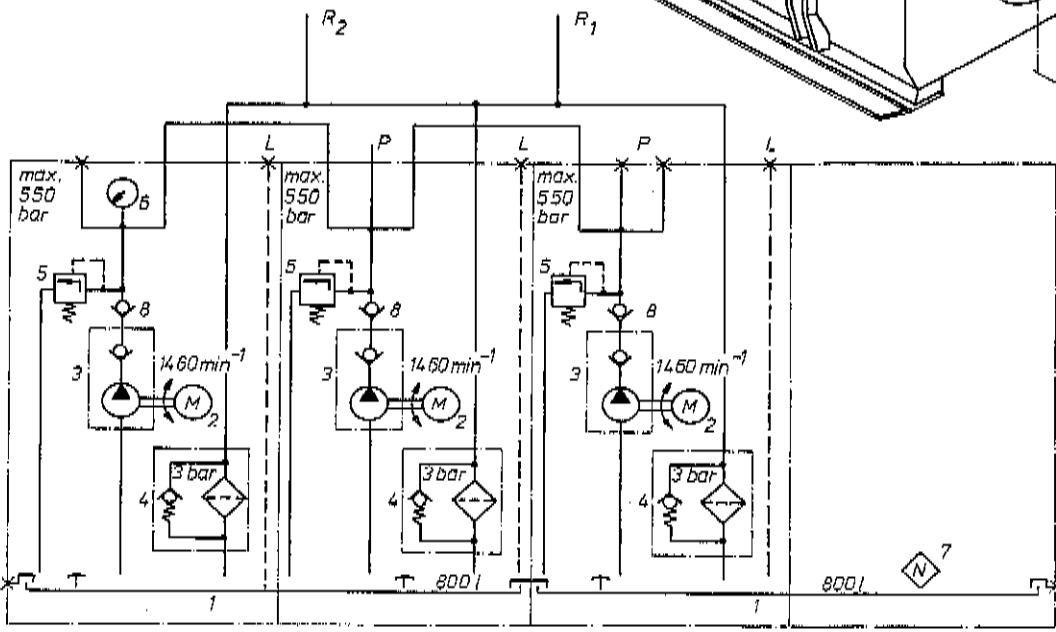
Pumpe:	Förderstrom	3 x 22 l/min
	Nennndruck (zul. Dauerdruck)	500 bar
	Höchstndruck	550 bar
	Drehrichtung	beliebig

Elektromotor: Drehstrommotor	180 L, 380V/50 Hz, 1500 min <sup>-1</sup> , IP 44
Tank:	Leistung 3 x 22 kW
	Füllvolumen 1600 l (2 x 800 l)
	zul. Entnahme 1270 l
	Filternennndurchfluß 3 x 225 l/min
	Filterfeinheit 25 µm



**Anschlüsse**

- P = Druckanschluß R 1"
- R<sub>1</sub>, R<sub>2</sub> = Rücklaufanschluß M 45 X 2
- L = Leckölanschluß R 1/2"



- 1 Tank
- 2 Elektromotor
- 3 Radialkolbenpumpe
- 4 Rücklauffilter
- 5 Druckbegrenzungsventil
- 6 Manometer
- 7 Niveauschalter (wahlweise)
- 8 Rückschlagventil